

Ravintolalaitteet 900XP Jalusta 200 mm

KAPPALE # _____

MALLI # _____

NIMI # _____

SIS # _____

AIA # _____



391220 (E9BANB00C0)

JALUSTA 200 MM, SULJETTU

Lyhyt spesifikaatio

Kapp. Nro.

Edistyksellisen teknologian ja korkean suorituskyvyn ansiosta 900 XP laitesarja soveltuu erinomaisesti ravintoloille sekä isommille laitoskeittiöille, jotka tarvitsevat tehokkuutta ja korkeaa tuottavuutta.

Sarjan laitteet ovat 930 mm syviä ja leveysvaihtoehtoina on 400 mm, 800 mm tai 1200 mm. Sarjassa on paljon energiatehokkuuteen ja ympäristöstävällisyyteen liittyviä ratkaisuja ja kaikki laitteet ovat valmistettu laadukkaasta ruostumattomasta teräksestä.

Ominaisuudet

- Yksikkö voidaan asentaa helposti 900XP sarjan laitteiden alle.
- Ruostumatonta AISI 304 terästä olevat säätöjalat, säätövara 50 mm.

Rakenne

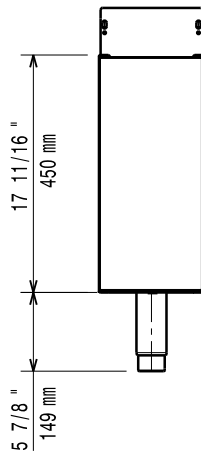
- Valmistettu ruostumattomasta teräksestä Scotch Brite viimeistelyllä täyttäen siten korkeimmat hygieniastandardien vaatimukset.

Lisävarusteet

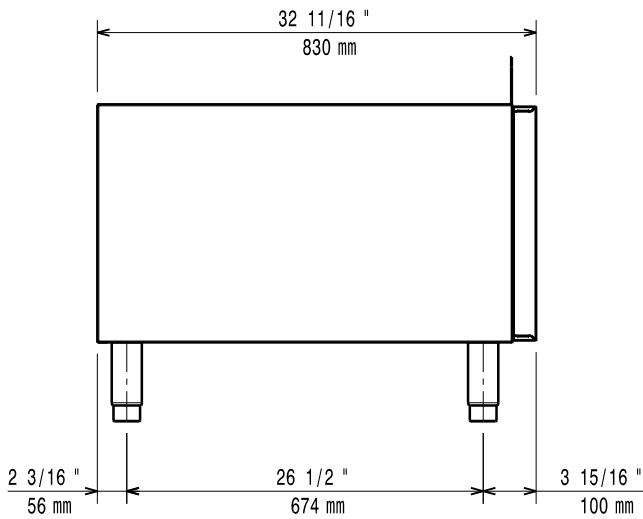
- Jalkasarja laipalla PNC 206136
- POTKUPELTI 200 MM, VALUAS. PNC 206146
- Potkupelti 400mm, eteen, valuasennus PNC 206147
- Potkupelti 800mm, valuasennus PNC 206148
- Potkupelti 1000mm, eteen, valuasennus PNC 206150
- Potkupelti 1200mm, valuasennus PNC 206151
- Potkupelti 1600mm, valuasennus PNC 206152
- POTKUPELTI SIVULLE,2 KPL, VALUAS. PNC 206157
- Potkulista 200 mm PNC 206174
- Potkulista 400 mm PNC 206175
- Potkulista 800 mm PNC 206176
- Potkulista 1000 mm PNC 206177
- Potkulista 1200 mm PNC 206178
- Potkulista 1600 mm PNC 206179
- Jalkasarja, 4 kpl, valuasennus PNC 206210
- PEITELEVYTT SIVUILLE (2KPL), K=700-S=900 PNC 206335
- 2 kpl sivupeitelevyt 700x900 mm PNC 216134

HYVÄKSYNTÄ: _____

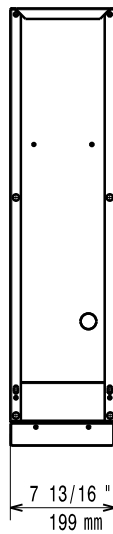
Edestä



Sivulta



Päältä



Avaintieto

Ulkomitat, leveys:	
391220 (E9BANB00C0)	200 mm
Ulkomitat, syvyys:	900 mm
Ulkomitat, korkeus:	600 mm
Nettopaino:	14 kg